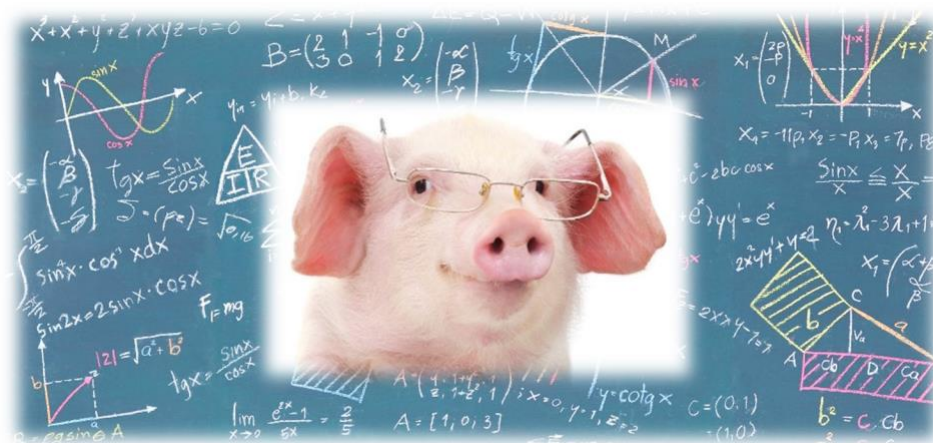




¿Sus cálculos son correctos?

Cálculo del intercambio de aire correcto para maximizar su hato.



La optimización de la ventilación es cuestión de **ajustar los ventiladores y las tomas de aire de manera precisa para mantener niveles de ventilación que cubran las necesidades de sus cerdos.**

Sin embargo, para ajustar dichos ventiladores y tomas de aire de manera adecuada, las metas para los metros cúbicos por minuto (CFM) de movimiento de volumen de aire, deberán ser precisas.

En el Pig Improver de hoy, nos enfocaremos en la ventilación mínima. Sin embargo, los conceptos y los cálculos pueden aplicarse en etapas más avanzadas, a medida que nos acerquemos a la máxima ventilación. En la máxima ventilación, las metas cambian para moverse a un mayor volumen de aire a una tasa mayor, con el fin de controlar el aumento de la temperatura.

¿Está haciendo sus cálculos de manera correcta? Continúe leyendo para verificar sus cálculos con PIC.

Ventilación mínima (MinV)

A continuación, se discutirán los cálculos para la ventilación mínima (MinV). Es importante notar que los sistemas deberán estar ajustados para nunca disminuir por debajo de estas tasas de intercambio de aire. **Estos son los mínimos absolutos.**

Las recomendaciones de MinV CFM están basadas en la cantidad mínima de aire que debe ser intercambiado para controlar la humedad y los gases.



Pig Improver

A medida que las casetas se calientan durante los meses de verano, o a medida que los cerdos crecen, nuestra meta es cambiar de ventilar y controlar los gases y la humedad, a retirar el aire caliente para controlar la temperatura.

Ventilación Mínima

Días en alimentación	Peso	CFM de invierno
1	12 lbs (5.4 kg)	2.0
8	15 lbs (6.8 kg)	2.0
15	19 lbs (8.6 kg)	2.0
22	24 lbs (10.9 kg)	2.0
29	31 lbs (14.1 kg)	2.2
36	41 lbs (18.6 kg)	2.6
43	51 lbs (23.1 kg)	2.9
50	62 lbs (28.1 kg)	3.3
57	73 lbs (33.1 kg)	3.9
64	86 lbs (39.0 kg)	4.5
71	100 lbs (45.4 kg)	5.1
78	113 lbs (51.3 kg)	5.4
85	127 lbs (57.6 kg)	5.9
92	142 lbs (64.4 kg)	6.6
99	156 lbs (70.8 kg)	7.1
106	171 lbs (77.6 kg)	7.8
113	186 lbs (84.4 kg)	8.5
120	200 lbs (90.7 kg)	9.2
127	215 lbs (97.5 kg)	9.9
134	230 lbs (104.3 kg)	10.6
141	243 lbs (110.2 kg)	11.2
148	258 lbs (117 kg)	11.9
155	272 lbs (123.4 kg)	12.6
162	284 lbs (128.8 kg)	13.3
169	297 lbs (134.7 kg)	13.9
176	310 lbs (140.6 kg)	14.6

Sin embargo, nuestros sistemas de ventilación deberán operar en la ventilación mínima **cada vez que la temperatura ambiente disminuya o se encuentre dentro del rango del primer punto de ajuste 1.0-2.0°F (0.5–1°C), dependiendo de la temporada del año).**

Primero, debemos recordar que las tasas de CFM **MinV** aumentan a medida que el peso de los cerdos aumenta.

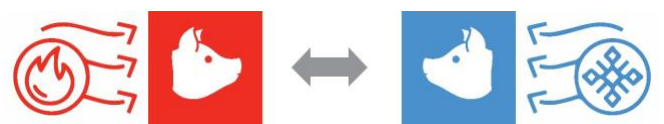
Utilizando la tabla mostrada, verifiquemos nuestros cálculos de los CFM para una caseta durante el invierno, que aloje 1250 cerdos destetados, con un peso de 12 lbs ó 5.45 kg. La tabla indica los CFM **MinV** durante el invierno para cerdos con un requerimiento de 2 CFM.

$$1,250 \text{ cerdos} \times 2 \text{ CFM/cerdo} = 2,500 \text{ CFM}$$

durante la ventilación mínima

Para 1,250 cerdos en finalización de 300 lbs ó 136kg, los CFM mínimos son de 1,250 cerdos X 14 CFM = **17,000 CFM.**

Los cálculos anteriores en la tabla de ventilación mínima nos ayudan a definir las **Necesidades de los cerdos.**

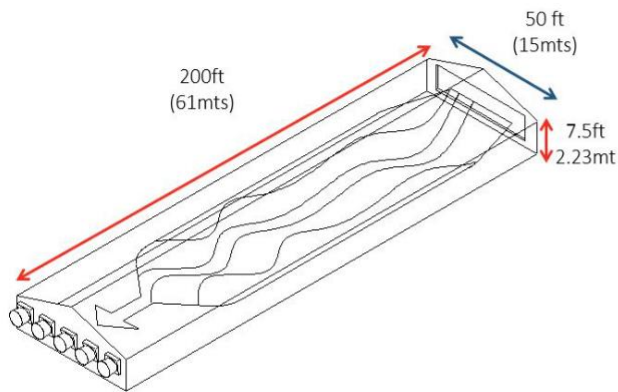




Pig Improver

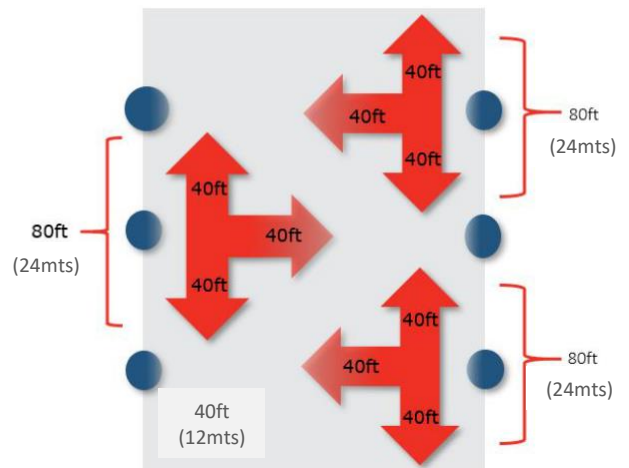
Velocidad de los Ventiladores

Para los mismos escenarios, asumamos que la caseta tiene dos conjuntos de tres ventiladores de 18 pulgadas, **con una capacidad máxima para cada ventilador de 3,600 CFM**. Por lo tanto, la capacidad total de ventiladores de la caseta es de 21,600 en dos conjuntos de 10,800 CFM: 2 X (3 X 3600 CFM) (ver diagrama a continuación).



● 18 pulgadas a una velocidad variable de los ventiladores = 3,600 CFM

Para cubrir la caseta, necesitamos por lo menos 3 ventiladores de 18 pulgadas x 3,600 CFM cada uno, lo cual da un total de 10,800 CFM



Al determinar qué ventiladores se deben operar, es importante notar que **los ventiladores tienen un área distinta de cobertura**, por lo tanto, utilice el anemómetro (equipo para medir la velocidad del aire), para verificar que el ventilador sea capaz de extraer el aire **deseado** de la toma de aire más lejana.

A partir de los cálculos anteriores, sabemos que 1,250 cerdos destetados tienen una necesidad de ventilación mínima de 2,500 CFM. Dividimos nuestros requerimientos entre la capacidad total, para obtener la velocidad del ventilador:

2,500 CFM Requeridos

10,800 CFM de capacidad total del ventilador = requiere que los ventiladores funcionen al 23% de su capacidad.

Para 1,250 cerdos en finalización que necesitan 17,000 CFM; tres ventiladores no tendrían la capacidad suficiente para lograr las necesidades mínimas de ventilación (ya que tres ventiladores únicamente proporcionan 10,800 CFM). Por lo tanto, necesitamos trabajar con un segundo conjunto de tres ventiladores, por lo que para este ejemplo utilizaremos seis ventiladores:

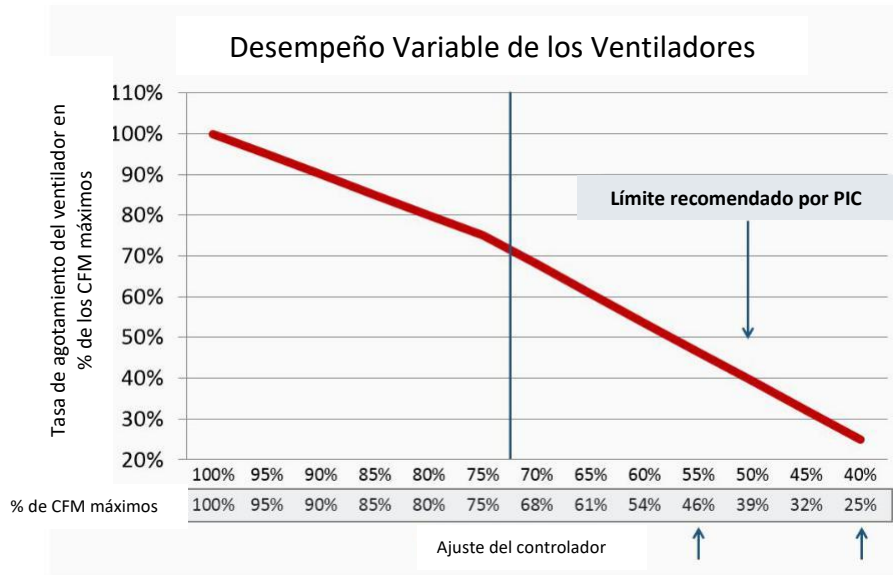
- Seis (6) ventiladores proporcionan 21,600 CFM como máximo.
- Para tener 17,000 CFM, necesitamos que los ventiladores funcionen al 79% de su capacidad (17,000/21,600).



Pig Improver

Configuración de los ventiladores en el control

Para los mismos dos escenarios, veamos las configuraciones de los ventiladores en el control. Utilice la siguiente gráfica como referencia:



Es importante notar que una vez que la configuración de los ventiladores disminuya por debajo del 75% en el controlador, se pierde una eficiencia cada vez mayor de los ventiladores. *Por ejemplo, 50% en el control = 39% de tasa de extracción real.*

A partir de los cálculos anteriores, para los cerdos en el destete, necesitamos que los ventiladores estén al 23% de su tasa de extracción. Sin embargo, PIC no recomienda operar los ventiladores a menos del 50% en el controlador.

Para los cerdos en finalización, los ventiladores deberán funcionar al 79%, la cual es una velocidad de entre el 79 y el 80% en el controlador.

La tasa de agotamiento del ventilador siempre debe ser revisada por su proveedor, aquí solo mostramos números de referencia.

Aperturas de las entradas de aire

Anteriormente, hemos definido las **Necesidades de los Cerdos** y hemos determinado los **Ajustes de los Ventiladores** para cubrir dichas necesidades.

El paso final en el proceso es el **ajustar las aperturas de las entradas de aire de manera correcta para lograr la velocidad de aire deseada (el estándar es de 600 a 800 FPM) en cada entrada** para asegurar una buena cobertura y una mezcla ideal de aire fresco, a medida que se extrae el aire viciado.



Pig Improver

Como referencia, a continuación, se presentan unas tablas que podrían serle de utilidad:

Referencia: Capacidad de los ventiladores

Tamaño del Ventilador	CFM	Salida de CFM
8	450	500
10	1100	1200
12	1500	1600
18	3500	3600
24	5700	6000
36	9700	10000
48	17000	18000
50	22000	23000
55	23000	24000

Referencia: CFM/Cerdo

Días en alimentación	Peso	CFM de invierno
1	12 lbs (5.4 kg)	2.0
8	15 lbs (6.8 kg)	2.0
15	19 lbs (8.6 kg)	2.0
22	24 lbs (10.9 kg)	2.0
29	31 lbs (14.1 kg)	2.2
36	41 lbs (18.6 kg)	2.6
43	51 lbs (23.1 kg)	2.9
50	62 lbs (28.1 kg)	3.3
57	73 lbs (33.1 kg)	3.9
64	86 lbs (39.0 kg)	4.5
71	100 lbs (45.4 kg)	5.1
78	113 lbs (51.3 kg)	5.4
85	127 lbs (57.6 kg)	5.9
92	142 lbs (64.4 kg)	6.6
99	156 lbs (70.8 kg)	7.1
106	171 lbs (77.6 kg)	7.8
113	186 lbs (84.4 kg)	8.5
120	200 lbs (90.7 kg)	9.2
127	215 lbs (97.5 kg)	9.9
134	230 lbs (104.3 kg)	10.6
141	243 lbs (110.2 kg)	11.2
148	258 lbs (117 kg)	11.9
155	272 lbs (123.4 kg)	12.6
162	284 lbs (128.8 kg)	13.3
169	297 lbs (134.7 kg)	13.9
176	310 lbs (140.6 kg)	14.6

Referencia del desempeño en el ventilador variable

Velocidad del punto de ajuste	Capacidad real
100%	100%
95%	95%
90%	90%
85%	85%
80%	80%
75%	75%
70%	68%
65%	61%
60%	54%
55%	46%
50%	39%
45%	32%

Ya sea en invierno o en verano, usted puede manejar la ventilación de manera correcta para maximizar el desempeño de sus cerdos PIC.

Si necesita más información o guía sobre estos cálculos, contacte a su Gerente de Cuentas de PIC.

Nuestro futuro, y el suyo, nunca han sido tan brillantes, ya que PIC continúa cumpliendo su promesa de **Nunca Dejar de Mejorar.**